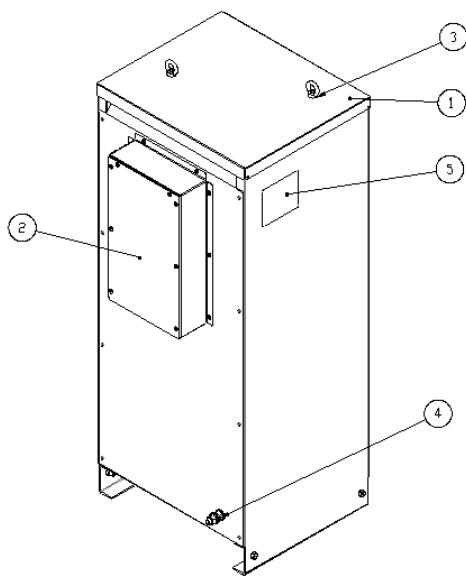


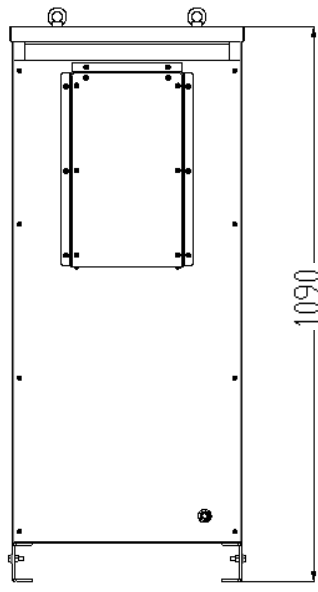
Transformadores duplos grandes

(Potência de pelo menos um deles maior ou igual a 6kVA)

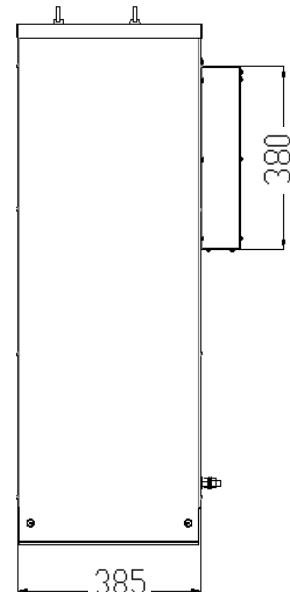
VISTA ISOMÉTRICA



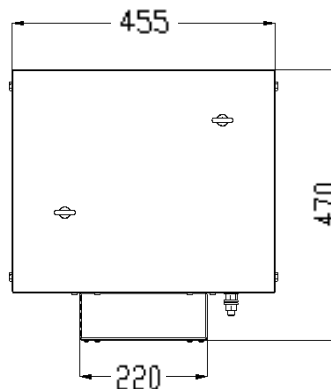
VISTA FRONTAL



VISTA LATERAL



VISTA SUPERIOR



LEGENDA:

- 1- INVÓLUCRO
- 2- CAIXA DE PROTEÇÃO DA LIGAÇÃO
- 3- OLHAL DE IÇAMENTO
- 4- TERMINAL DE ATERRAMENTO
- 5- PLACA DE CARACTERÍSTICAS

NOTA:

- GRAU DE PROTEÇÃO IP-21
- TOLERÂNCIA P/ DIMENSÃO 5%
- DIMENSÕES EM mm

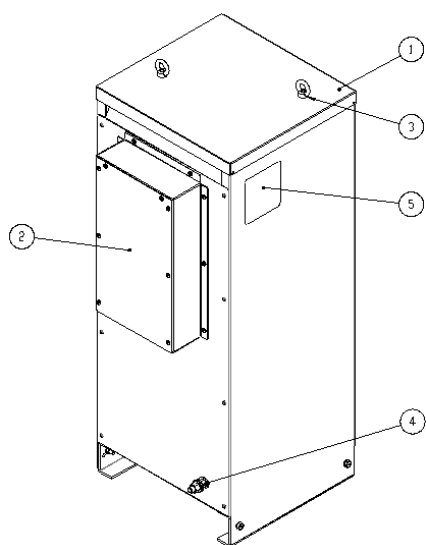
Código	Descrição dos transformadores	Peso (kg)
TSDC20007500DCS	TRAFO SEP DUPLO 2kVA-7,5kVA 220/220-220/127V C/PTC	140
TSDC75003000DCS	TRAFO SEP DUPLO 7,5kVA-3kVA 220/220-220/127V C/PTC	160
TSDC30007500DCS	TRAFO SEP DUPLO 3kVA-7,5kVA 220/220-220/127V C/PTC	160
TSDC30006000DCS	TRAFO SEP DUPLO 3kVA-6kVA 220/220-220/127V C/PTC	160
TSDC30006000FES	TRAFO SEP DUPLO 6kVA-3kVA 220/220-220/127V C/ PTC	160
TSDC60003000DCS	TRAFO SEP DUPLO 6kVA-3kVA 220/220-220/127V C/ PTC	160
TSDC30007500FES	TRAFO SEP DUPLO 3kVA-7,5kVA 380/220-380/127V C/PTC	160
TSDC40006000DCS	TRAFO SEP DUPLO 4kVA-6kVA 220/220-220/127V C/PTC	165
TSDC40007500DCS	TRAFO SEP DUPLO 4kVA-7,5kVA 220/220-220/127V C/PTC	165
TSDC50008000DCS	TRAFO SEP DUPLO 5kVA-8kVA 220/220-220/127V C/ PTC	165
TSDC50007500DCS	TRAFO SEP DUPLO 5kVA-7,5kVA 220/220-220/127V C/ PTC	165
TSDC75004000DCS	TRAFO SEP DUPLO 7,5kVA-4kVA 220/220-220/127V C/PTC	165
TSDC50006000DCS	TRAFO SEP DUPLO 5kVA-6kVA 220/220-220/127V C/ PTC	165
TSDC50006000CCS	TRAFO SEP DUPLO 5kVA-6kVA 220/127-220/127V C/ PTC	165
TSDC75005000DCS	TRAFO SEP DUPLO 7,5kVA-5kVA 220/220-220/127V C/ PTC	165

Código	Descrição dos transformadores	Peso (kg)
TSDC50008000FFS	TRAFO SEP DUPLO 5kVA-8kVA 380/220-380/220V C/PTC	165
TSDC200010000DCS	TRAFO SEP DUPLO 2kVA-10kVA 220/220-220/127V C/PTC	175
TSDC300010000DCS	TRAFO SEP DUPLO 3kVA-10kVA 220/220-220/127 C/PTC	180
TSDC100003000DCS	TRAFO SEP DUPLO 10kVA-3kVA 220/220-220/127V C/PTC	180
TSDC500010000DCS	TRAFO SEP DUPLO 5kVA-10kVA 220/220-220/127V C/ PTC	190
TSDC60006000CCS	TRAFO SEP DUPLO 6kVA-6kVA 220/127-220/127V C/PTC	190
TSDC75007500CCS	TRAFO SEP DUPLO 7,5kVA-7,5kVA 220/127-220/127V C/PTC	190
TSDC100005000DCS	TRAFO SEP DUPLO 10kVA-5kVA 220/220-220/127V C/PTC	190
TSDC60006000DCS	TRAFO SEP DUPLO 6kVA-6kVA 220/220-220/127V C/ PTC	190
TSDC75007500DCS	TRAFO SEP DUPLO 7,5kVA-7,5kVA 220/220-220/127V C/PTC	190
TSDC60006000DDS	TRAFO SEP DUPLO 6kVA-6kVA 220/220-220/220V C/PTC	190
TSDC75007500DDS	TRAFO SEP DUPLO 7,5kVA-7,5kVA 220/220-220/220V C/PTC	190
TSDC75007500FFS	TRAFO SEP DUPLO 7,5kVA-7,5kVA 380/220-380/220V C/PTC	190
TSDC400010000DCS	TRAFO SEP DUPLO 4kVA-10kVA 220/220-220/127 C/PTC	190
TSDC60006000FFS	TRAFO SEP DUPLO 6kVA-6kVA 380/220-380/220V C/PTC	190
TSDC75007500FES	TRAFO SEP DUPLO 7,5kVA-7,5kVA 380/220-380/127V C/PTC	190
TSDC80008000CCS	TRAFO SEP DUPLO 8kVA-8kVA 220/127-220/127V C/PTC	190
TSDC80008000DDS	TRAFO SEP DUPLO 8kVA-8kVA 220/220-220/220V C/PTC	190
TSDC100007500DHS	TRAFO SEP DUPLO 10kVA-7,5kVA 220/220-220/110V C/PTC	210
TSDC100006000DCS	TRAFO SEP DUPLO 10kVA-6kVA 220/220-220/127V C/PTC	210
TSDC100007500DCS	TRAFO SEP DUPLO 10kVA-7,5kVA 220/220-220/127V C/PTC	210
TSDC600010000DCS	TRAFO SEP DUPLO 6kVA-10kVA 220/220-220/127V C/ PTC	210
TSDC750010000DCS	TRAFO SEP DUPLO 7,5kVA-10kVA 220/220-220/127V C/PTC	210
TSDC1000010000DCS	TRAFO SEP DUPLO 10kVA-10kVA 220/220-220/127V C/PTC	230
TSDC1000010000CCS	TRAFO SEP DUPLO 10kVA-10kVA 220/127-220/127V C/PTC	230
TSDC1000010000DAS	TRAFO SEP DUPLO 10kVA-10kVA 220/220-127/127V C/PTC	230
TSDC1000010000DDS	TRAFO SEP DUPLO 10kVA-10kVA 220/220-220/220V C/PTC	230
TSDC1000010000FFS	TRAFO SEP DUPLO 10kVA-10kVA 380/220-380/220V C/PTC	230
TSDC1000010000FES	TRAFO SEP DUPLO 10kVA-10kVA 380/220-380/127V C/PTC	230

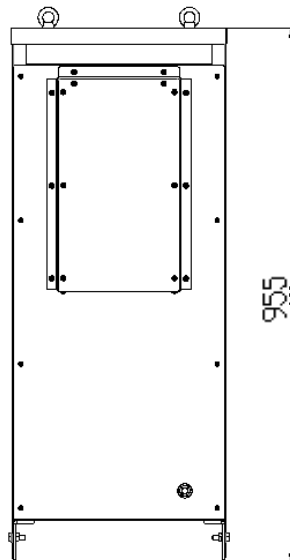
Transformadores duplos pequenos

(Potência de ambos menor ou igual a 5kVA)

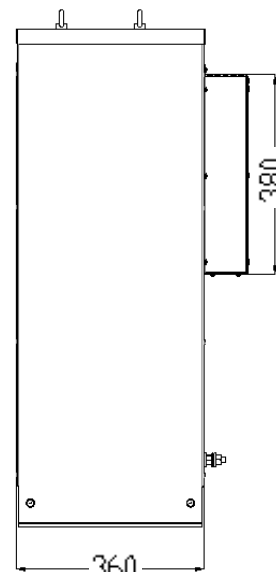
VISTA ISOMÉTRICA



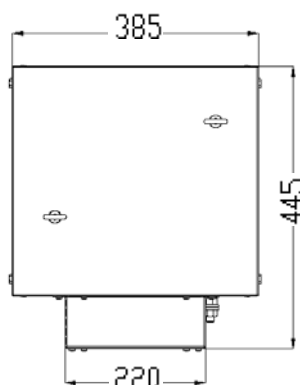
VISTA FRONTAL



VISTA LATERAL



VISTA SUPERIOR



LEGENDA:

- 1- INVÓLUCRO
- 2- CAIXA DE PROTEÇÃO DA LIGAÇÃO
- 3- OLHAL DE IÇAMENTO
- 4- TERMINAL DE ATERRAMENTO
- 5- PLACA DE CARACTERÍSTICAS

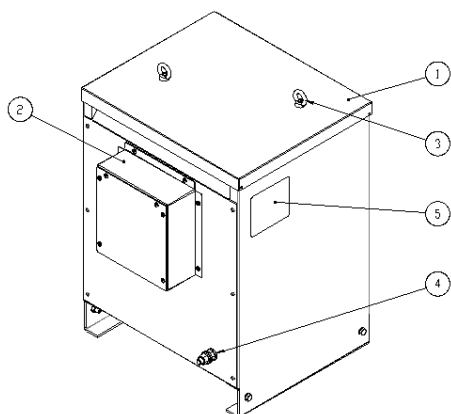
NOTA:

- GRAU DE PROTEÇÃO IP-21
- TOLERÂNCIA P/ DIMENSÃO 5%
- DIMENSÕES EM mm

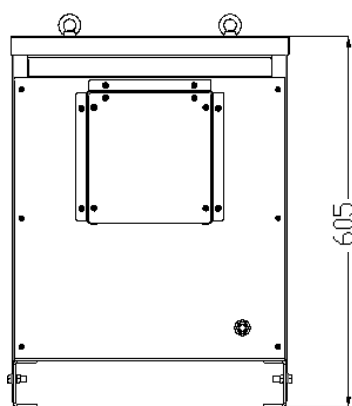
Código	Descrição dos transformadores	Peso (kg)
TSDC15001500DCS	TRAFOS SEP DUPLO 1,5kVA-1,5kVA 220/220-220/127V C/ PTC	90
TSDC20002000DCS	TRAFOS SEP DUPLO 2kVA-2kVA 220/220-220/127V C/PTC	110
TSDC20003000DCS	TRAFOS SEP DUPLO 2kVA-3kVA 220/220-220/127V C/PTC	115
TSDC20004000DCS	TRAFOS SEP DUPLO 2kVA-4kVA 220/220-220/127V C/PTC	125
TSDC20005000DCS	TRAFOS SEP DUPLO 2kVA-5kVA 220/220-220/127V C/PTC	125
TSDC30003000DCS	TRAFOS SEP DUPLO 3kVA-3kVA 220/220-220/127V C/PTC	125
TSDC30003000DDS	TRAFOS SEP DUPLO 3kVA-3kVA 220/220-220/220V C/PTC	125
TSDC30002000DCS	TRAFOS SEP DUPLO 3kVA-2kVA 220/220-220/127V C/PTC	125
TSDC30005000DCS	TRAFOS SEP DUPLO 3kVA-5kVA 220/220-220/127V C/PTC	130
TSDC50003000DCS	TRAFOS SEP DUPLO 5kVA-3kVA 220/220-220/127V C/ PTC	130
TSDC30004000DCS	TRAFOS SEP DUPLO 3kVA-4kVA 220/220-220/127V C/ PTC	130
TSDC50005000CCS	TRAFOS SEP DUPLO 5kVA-5kVA 220/127-220/127V C/PTC	135
TSDC40004000DCS	TRAFOS SEP DUPLO 4kVA-4kVA 220/220-220/127V C/PTC	140
TSDC40004000FFS	TRAFOS SEP DUPLO 4kVA-4kVA 380/220-380/220V C/PTC	140
TSDC50005000DCS	TRAFOS SEP DUPLO 5kVA-5kVA 220/220-220/127V C/ PTC	140
TSDC50005000FFS	TRAFOS SEP DUPLO 5kVA-5kVA 380/220-380/220V C/PTC	140
TSDC50004000DCS	TRAFOS SEP DUPLO 5kVA-4kVA 220/220-220/127V C/ PTC	140
TSDC50005000DAS	TRAFOS SEP DUPLO 5kVA-5kVA 220/220-127/127V C/ PTC	140

Transformadores monofásicos

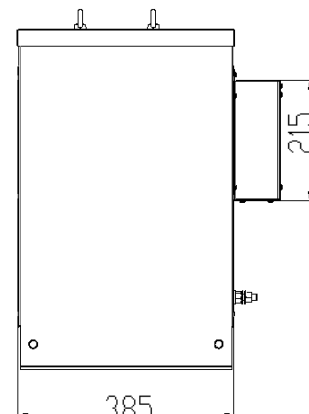
VISTA ISOMÉTRICA



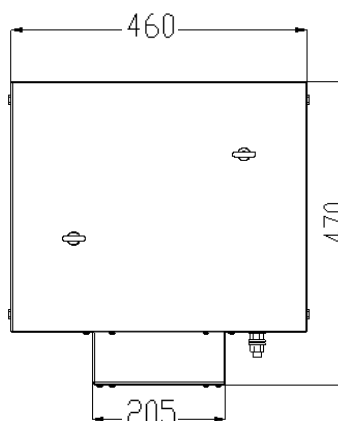
VISTA FRONTAL



VISTA LATERAL



VISTA SUPERIOR



LEGENDA:

- 1- INVÓLUCRO
- 2- CAIXA DE PROTEÇÃO DA LIGAÇÃO
- 3- OLHAL DE IÇAMENTO
- 4- TERMINAL DE ATERRAMENTO
- 5- PLACA DE CARACTERÍSTICAS

NOTA:

- GRAU DE PROTEÇÃO IP-21
- TOLERÂNCIA P/ DIMENSÃO 5%
- DIMENSÕES EM mm

Código	Descrição dos transformadores	Peso (kg)
TSMC2000CS	TRAFO SEP MONO 2 kVA 220/127 C/ PTC	65
TSMC2000DS	TRAFO SEP MONO 2 kVA 220/220 C/ PTC	65
TSMC3000KS	TRAFO SEP MONO 3 kVA 208/208 C/PTC	70
TSMC3000CS	TRAFO SEP MONO 3 kVA 220/127 C/ PTC	70
TSMC3000DS	TRAFO SEP MONO 3 kVA 220/220 C/ PTC	70
TSMC3000FS	TRAFO SEP MONO 3 kVA 380/220 C/PTC	70
TSMC3300DS	TRAFO SEP MONO 3,3 kVA 220/220 C/ PTC	70
TSMC3000AS	TRAFO SEP MONO 3 kVA 127/127 C/PTC	70
TSMC4000CS	TRAFO SEP MONO 4 kVA 220/127 C/ PTC	75
TSMC4000FS	TRAFO SEP MONO 4 kVA 380/220 C/PTC	75
TSMC4000DS	TRAFO SEP MONO 4 kVA 220/220 C/PTC	75
TSMC5000FS	TRAFO SEP MONO 5 kVA 380/220 C/PTC	75
TSMC5000CS	TRAFO SEP MONO 5 kVA 220/127 C/PTC	75
TSMC5000DS	TRAFO SEP MONO 5 kVA 220/220 C/PTC	75
TSMC4000AS	TRAFO SEP MONO 4 kVA 127/127 C/PTC	75
TSMC6000CS	TRAFO SEP MONO 6 kVA 220/127 C/ PTC	100
TSMC6000DS	TRAFO SEP MONO 6 kVA 220/220 C/PTC	100
TSMC6300DS	TRAFO SEP MONO 6,3 kVA 220/220 C/PTC	100
TSMC7500AS	TRAFO SEP MONO 7,5 kVA 127/127 C/ PTC	100

Código	Descrição dos transformadores	Peso (kg)
TSMC7500DS	TRAFO SEP MONO 7,5 kVA 220/220 C/ PTC	100
TSMC7500GS	TRAFO SEP MONO 7,5 kVA 230/230 C/PTC	100
TSMC7500CS	TRAFO SEP MONO 7,5 kVA 220/127 C/ PTC	100
TSMC7500FS	TRAFO SEP MONO 7,5 kVA 380/220 C/PTC	100
TSMC8000CS	TRAFO SEP MONO 8 kVA 220/127 C/ PTC	100
TSMC8000CS	TRAFO SEP MONO 8 kVA 220/127 C/PTC	100
TSMC8000DS	TRAFO SEP MONO 8 kVA 220/220 C/PTC	100
TSMC10000AS	TRAFO SEP MONO 10 kVA 127/127 C/ PTC	125
TSMC10000CS	TRAFO SEP MONO 10 kVA 220/127 C/ PTC	125
TSMC10000DS	TRAFO SEP MONO 10 kVA 220/220 C/ PTC	125
TSMC10000GS	TRAFO SEP MONO 10 kVA 230/230 C/PTC	125
TSMC10000ES	TRAFO SEP MONO 10 kVA 380/127 C/ PTC	125
TSMC10000FS	TRAFO SEP MONO 10 kVA 380/220 C/PTC	125

TABELA DE PERDAS E ESPECIFICAÇÕES - TRANSFORMADORES HOSPITALARES - RDI Bender

Potência nominal kVA	Tensão nominal (V)	Corrente nominal (A)	Proteção (sugerido) (A) (curva C)	Perdas no ferro (W)	Perdas Totais (nota 1) (W)	Corrente em vazio (%)	Impedância (%)	Nível de Ruído (dB)	Elev. de Temp. (max.) °C	
									Vazio	Carga
1,5	380	3,9	4	48	120	7	4 a 5	58	25	80
	220	6,8	10							
	127	11,8	16							
2	380	5,3	6	50	150	7	4 a 5	58	25	80
	220	9,1	10							
	127	15,7	16							
2,5	380	6,6	10	58	170	7	4 a 5	58	25	80
	220	11,4	16							
	127	19,7	20							
3	380	7,9	10	60	180	6,5	4 a 5	58	25	80
	220	13,6	16							
	127	23,6	25							
4	380	10,5	16	65	235	6	4 a 5	58	25	80
	220	18,2	20							
	127	31,5	32							
5	380	13,2	16	75	270	6	4 a 5	58	25	80
	220	22,7	25							
	127	39,4	40							
6	380	15,8	16	80	325	5	4 a 5	58	25	80
	220	27,3	32							
	127	47,2	50							
6,3	380	16,6	20	85	330	5	4 a 5	58	25	80
	220	28,6	32							
	127	49,6	50							
7,5	380	19,7	20	100	370	4,5	4 a 5	58	25	80
	220	34,1	40							
	127	59,1	63							
8	380	21,1	25	100	390	4,5	4 a 5	58	25	80
	220	36,4	40							
	127	63,0	63							
10	380	26,3	32	120	510	4,5	4 a 5	58	25	80
	220	45,5	50							
	127	78,7	80							